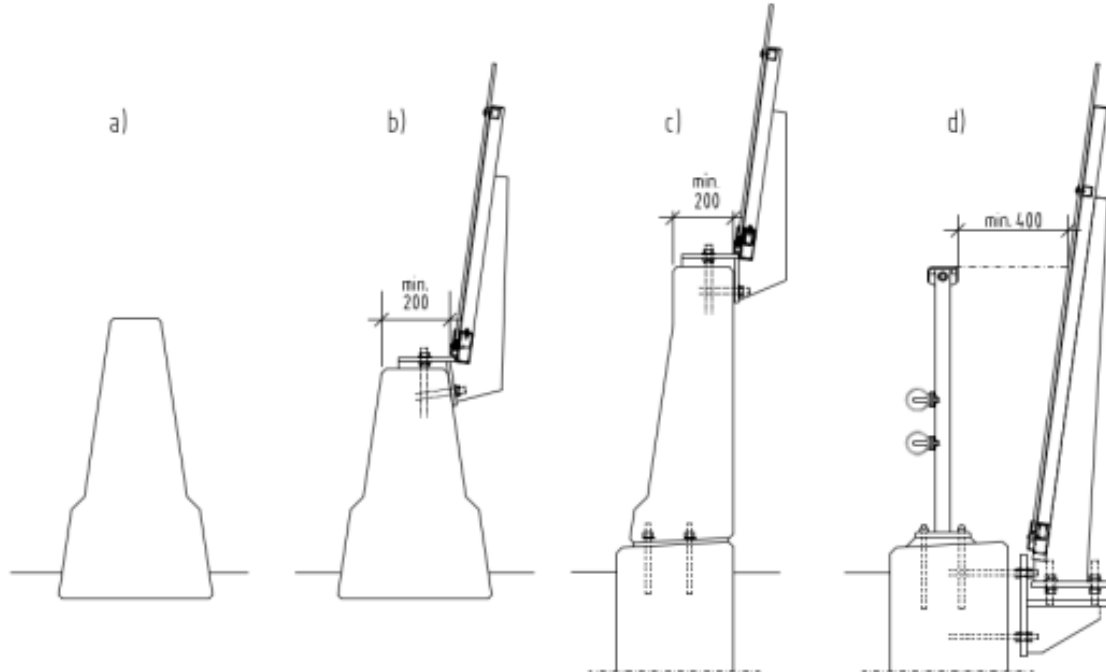
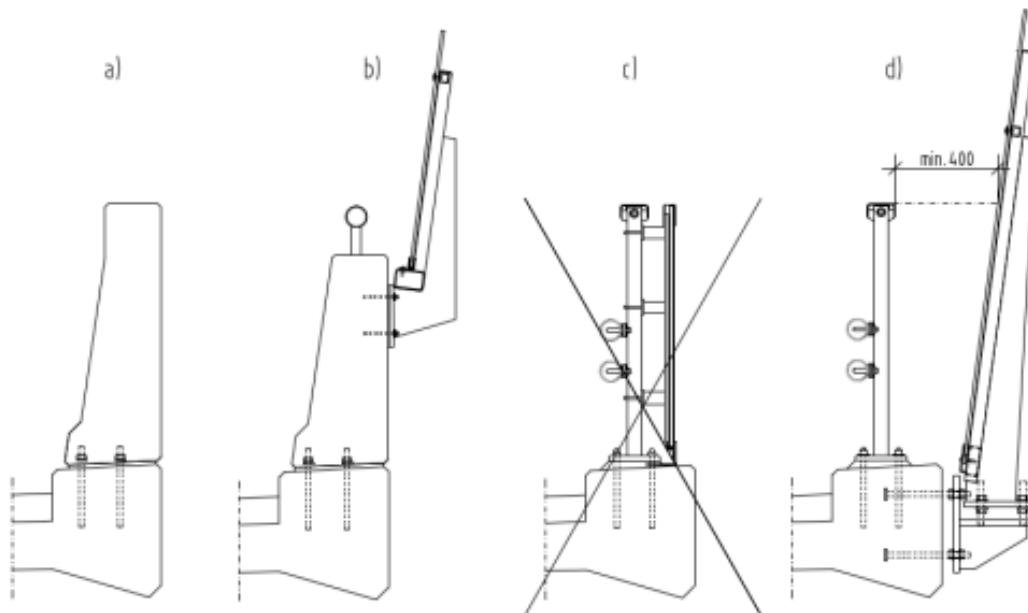


**Ote kohdasta 2.4.5.2 Laatuvaatimukset**



*Kuva 6. Betonikaide ja melukaiteen sijainti penkereellä.*



*Kuva 7. Betonikaide ja melukaiteen sijainti sillalla. C-vaihtoehtoa ei enää käytetä.*